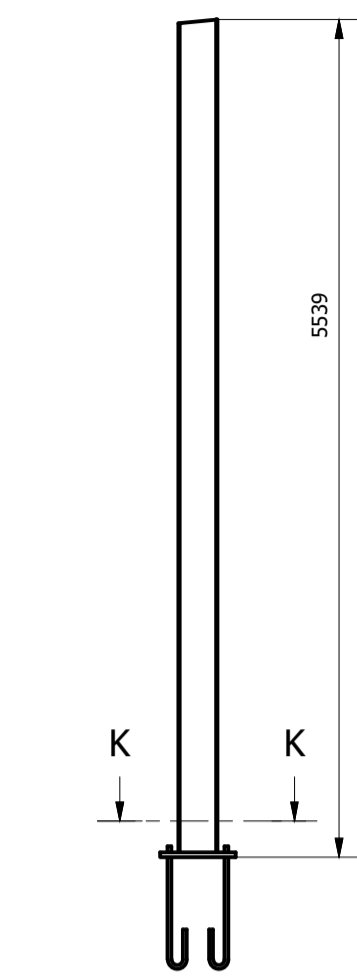
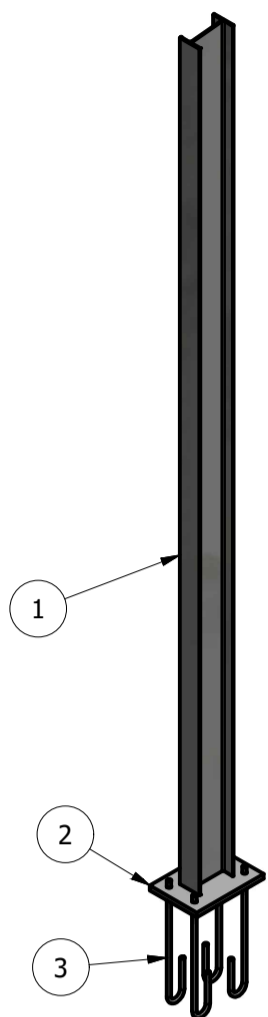


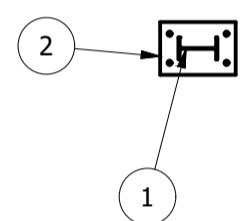
Pilar Lateral (1 : 50)



Pilar Lateral (1 : 40)



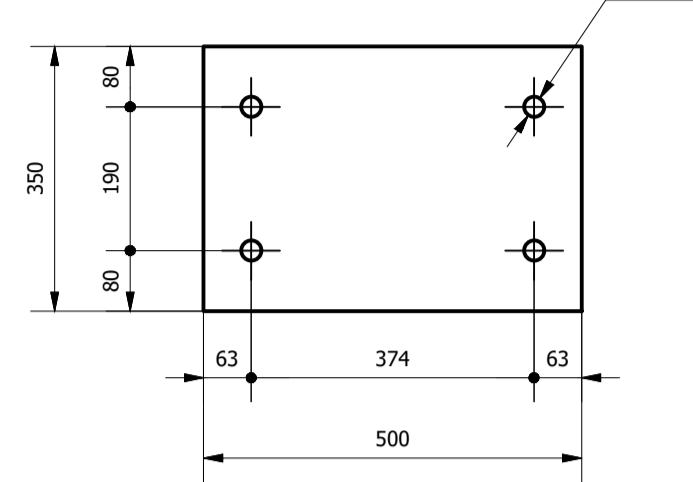
K-K (1 : 50)



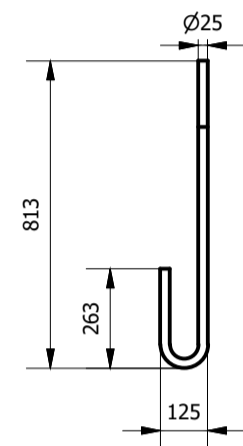
ID	ITEM	QTD	DESCRIÇÃO	COMPRI.	MATERIAL	PESO UN.
1	W5	1	W 250 x 32,7	5507	ASTM A36	181,3 kg
2	Ch13	1	32, x 350 x 500		ASTM A36	43,4 kg
3	Chumbador 2	4	Ø 25	1100	ASTM A36	4,3 kg

Peso total: 241,7 kg

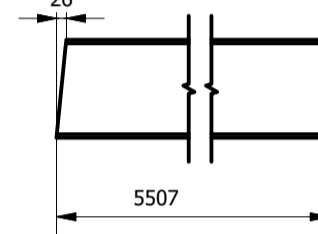
Ch13 (1 : 10)



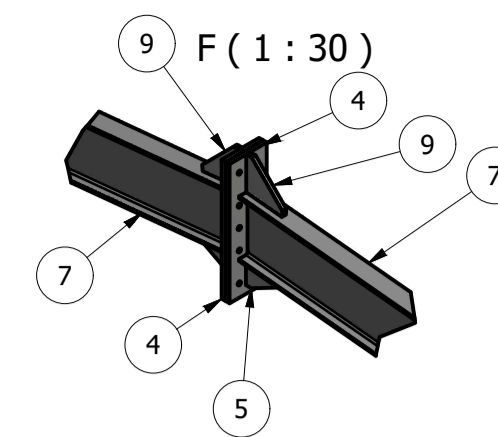
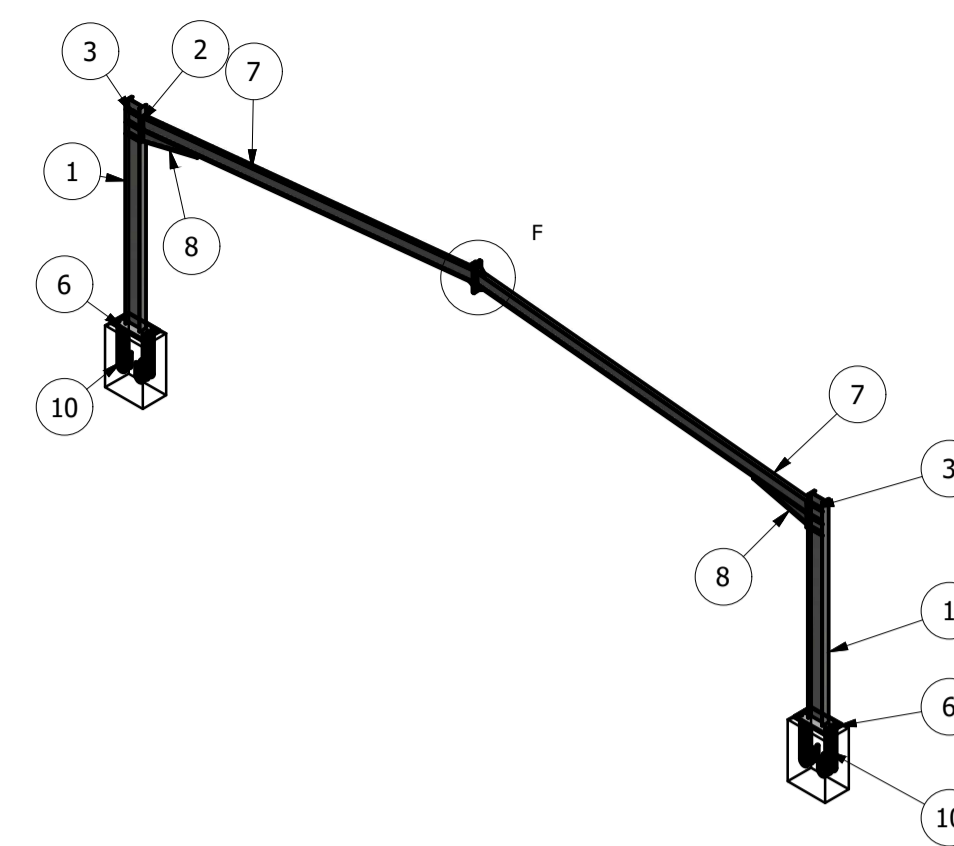
Chumbador 2 (1 : 20)



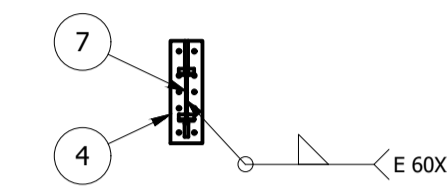
W5 (1 : 20)



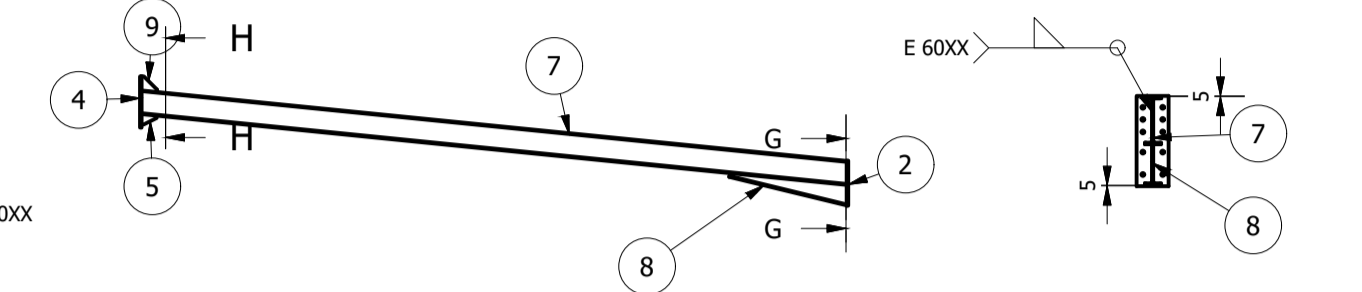
Portico (1 : 150)



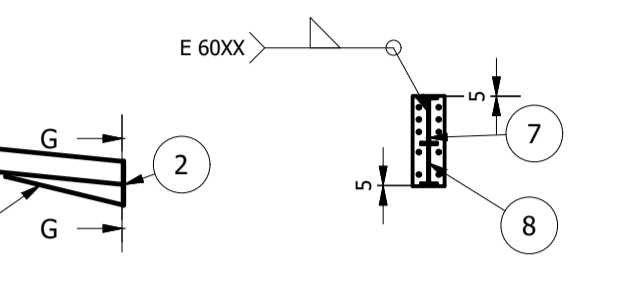
H-H (1 : 50)



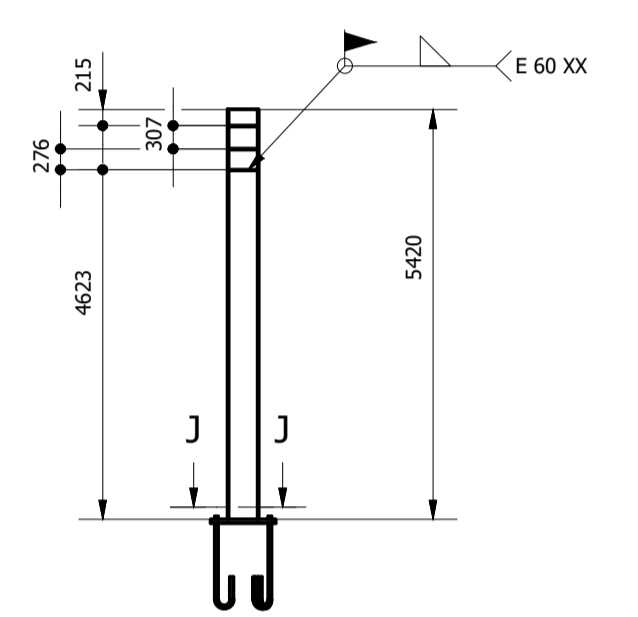
Portico (1 : 100) Viga



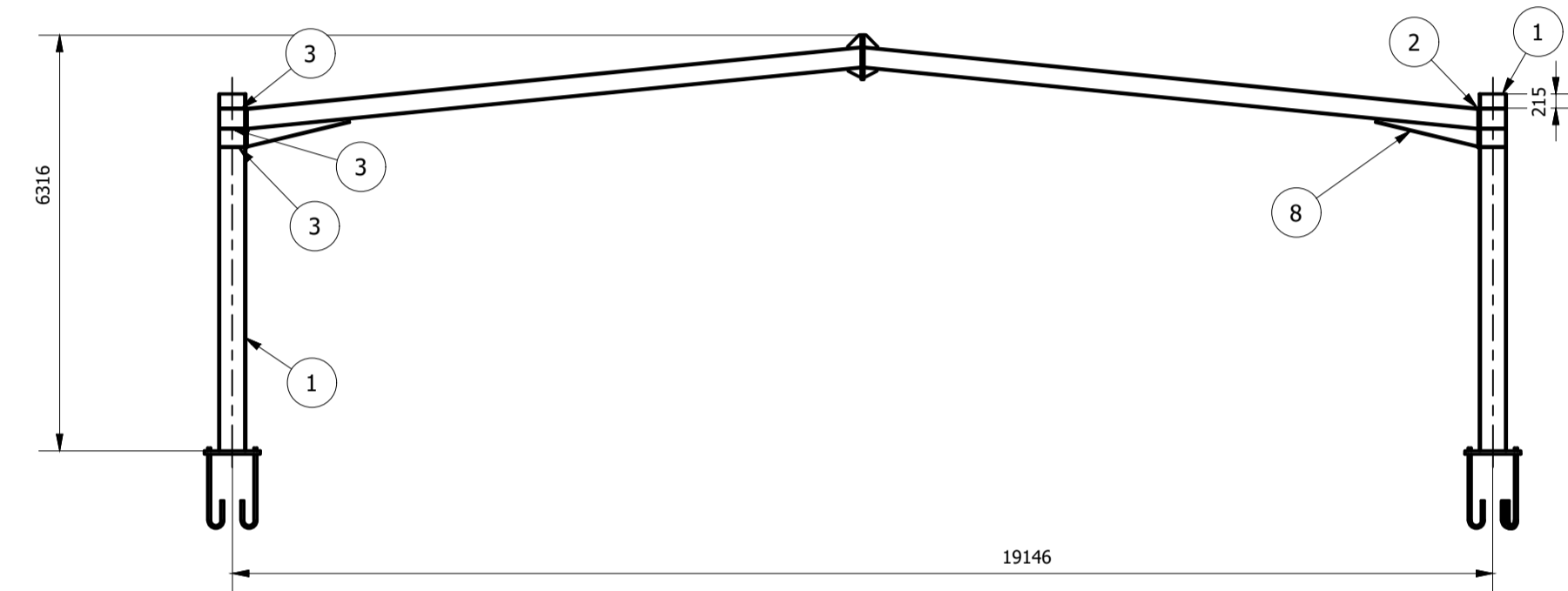
G-G (1 : 50)



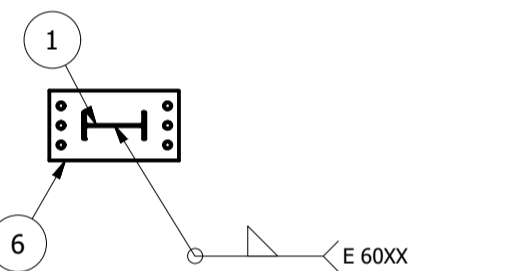
Portico (1 : 100) Coluna



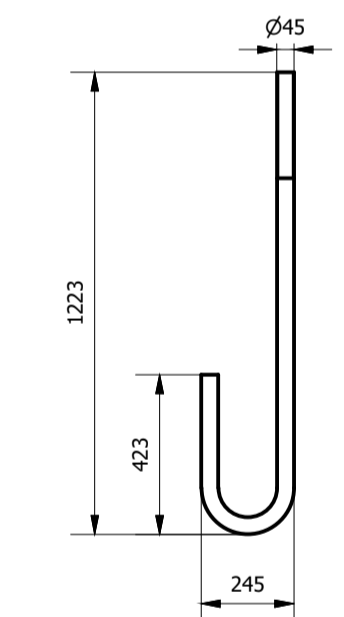
Portico (1 : 100)



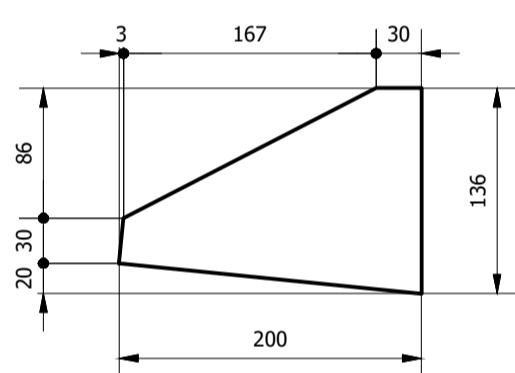
J-J (1 : 50)



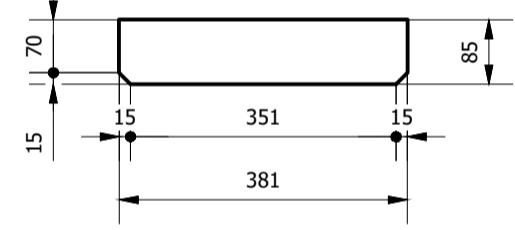
Chumbador (1 : 20)



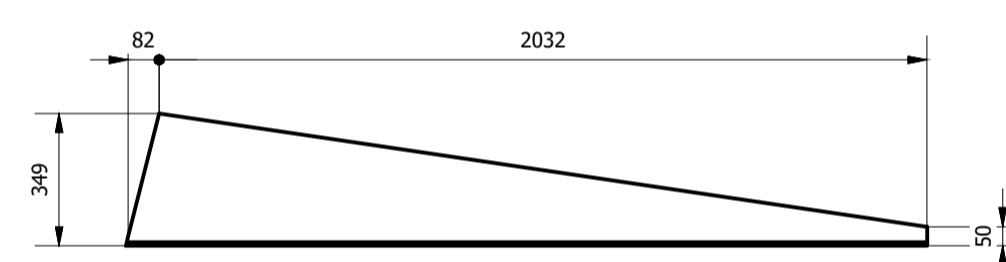
Ch11 (1 : 5)



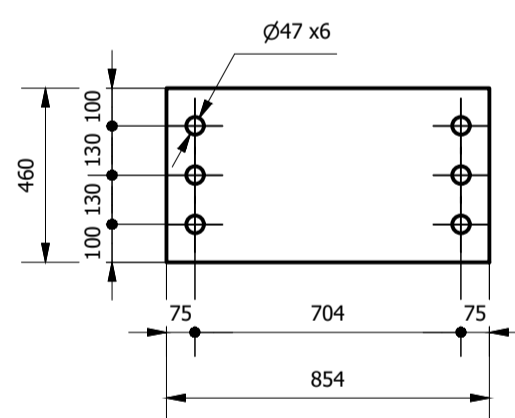
Ch9 (1 : 10)



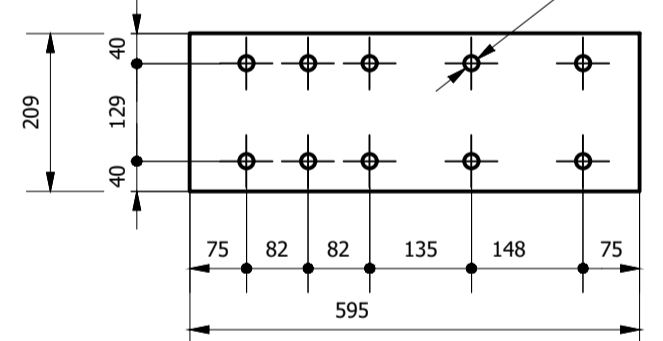
W2 (1 : 20)



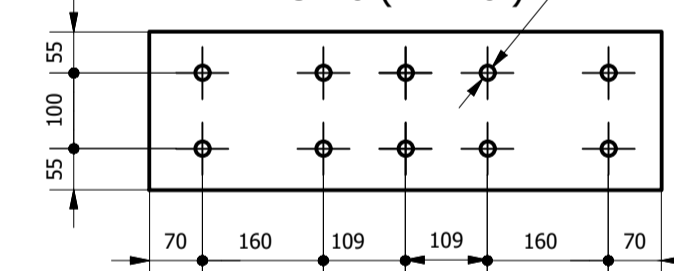
Ch7 (1 : 20)



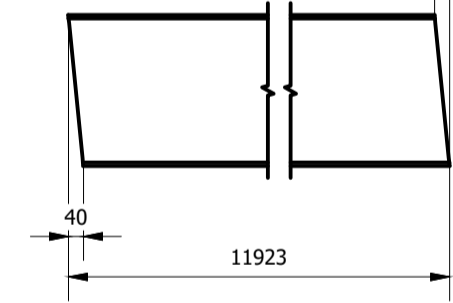
Ch8 (1 : 10)



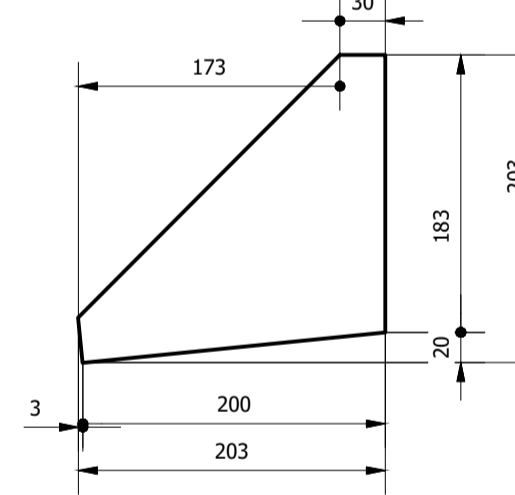
Ch10 (1 : 10)



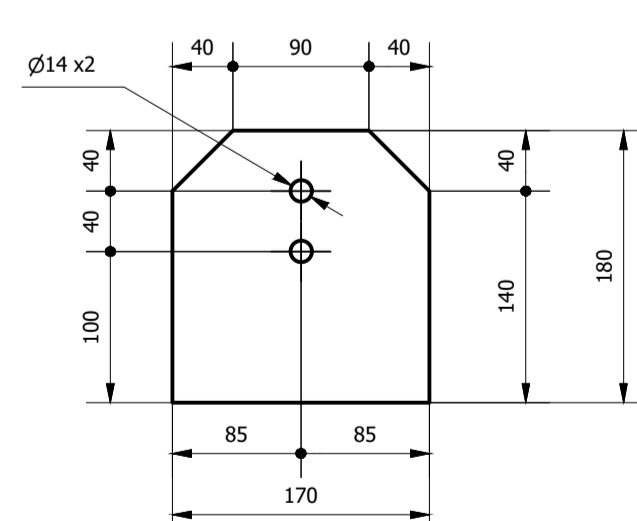
W1 (1 : 20)



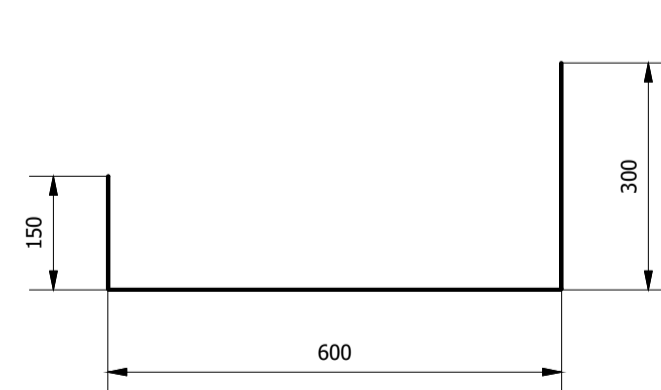
Ch12 (1 : 5)



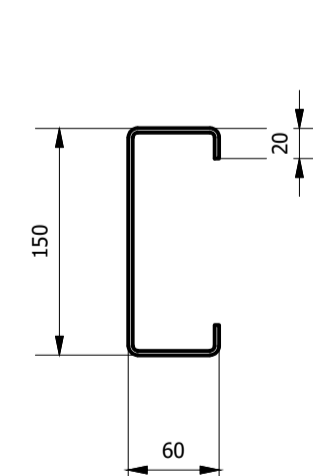
Ch4 (1 : 5)



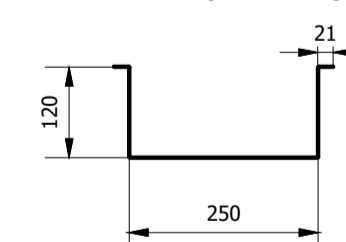
Rufo Lateral (1 : 10)



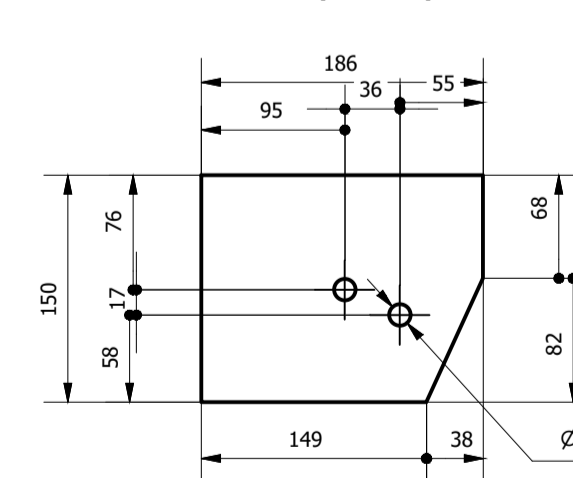
Terça (1 : 5)



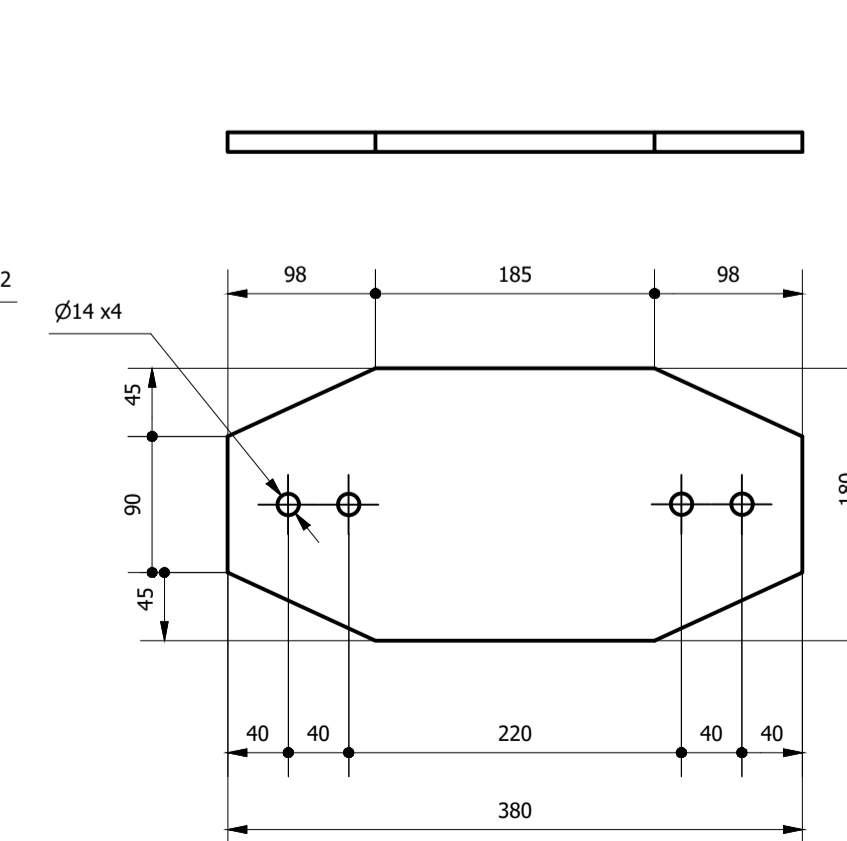
Calha (1 : 10)



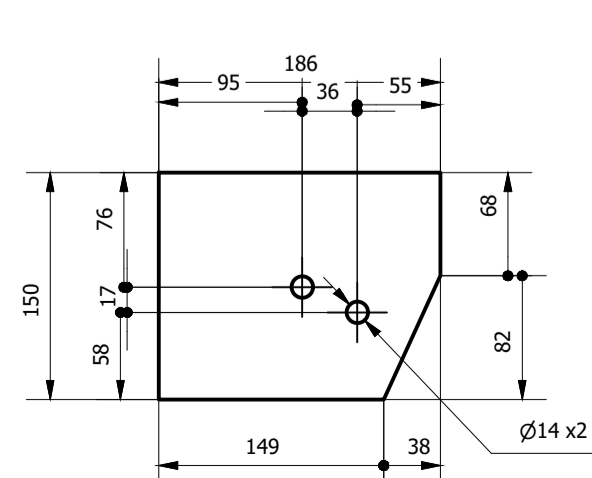
Ch2 (1 : 5)



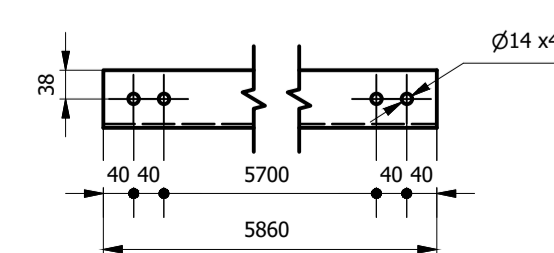
Ch3 (1 : 5)



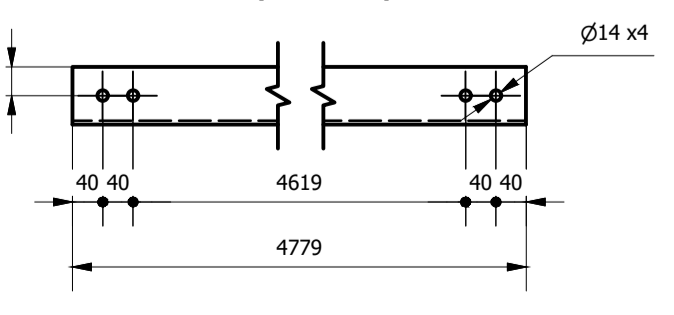
Ch2 (1 : 5)



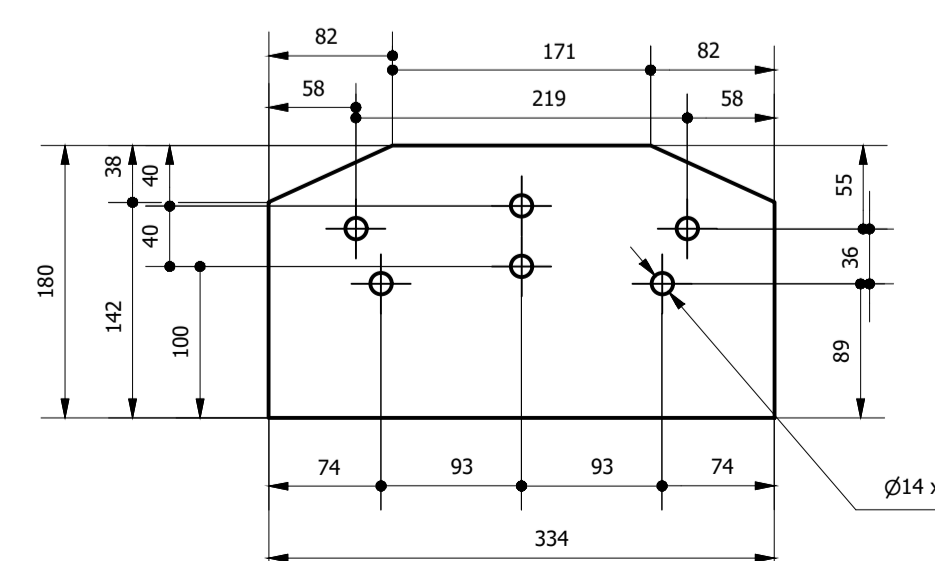
L9 (1 : 10)



L2 (1 : 10)



Ch1 (1 : 5)



ID	ITEM	QTD	DESCRIÇÃO	COMPRI.	MATERIAL	PESO UN.
1	W1	2	W 410 x 67,0 - 5420	5420	ASTM A36	367,4 kg
2	Ch8	2	22, x 209 x 595		ASTM A36	21,0 kg
3	Ch9	12	12,5 x 85 x 381		ASTM A36	3,2 kg
4	Ch10	2	22, x 209 x 677		ASTM A36	23,9 kg
5	Ch11	2	25, x 135 x 201		ASTM A36	3,5 kg
6	Ch7	2	51, x 460 x 854		ASTM A36	153,2 kg
7	W2	2	W 410 x 38,8	9401	ASTM A36	310,1 kg
8	W3	2	W 410 x 38,8	1891	ASTM A36	26,3 kg
9	Ch12	2	22, x 185 x 219		ASTM A36	4,2 kg
10	Chumbador	12	Ø 45,	1550	ASTM A36	21,4 kg

Peso total: 2113,7 kg

REV.	DATA	DESCRIÇÃO	RESP.
REV. 01	21/07/1	ALTERAÇÃO DA LOCAÇÃO	DAC
REV. 00	21/08/20	EMISSÃO INICIAL	DAC
REVISÃO	DATA	DESCRIÇÃO	RESP.



EMPREENHIMENTO	GERÊNCIA DE PROJETOS	COORDENAÇÃO DE PROJETOS	RESPONSÁVEL TÉCNICO
CONSTRUÇÃO DE HANGARES NO AEROPORTO DE POUSO ALEGRE	DENIS DE SOUZA SILVA	ALOISIO CAETANO FERREIRA	ENGR. CIVIL FLÁVIA C. BARBOSA
			ENGR. MECÂNICO GERMAN LOZANO VELA

EMPREENHIMENTO	DISCIPLINA
CONSTRUÇÃO DE HANGARES NO AEROPORTO DE POUSO ALEGRE	EST. METÁLICA
AVENIDA JOÃO BATISTA PIFFER, B. JARDIM AEROPORTO POUSO ALEGRE - MINAS GERAIS	EXECUTIVO
HANGAR 20X25 METROS	FOLHA Nº.
DETALHAMENTO GERAL DA ESTRUTURA LIGAÇÕES, CORTES E QUANTITATIVO UNITÁRIO	02/02

DATA INICIAL	ESCALA	REVISÃO	ARQUIVO
21/08/2020	INDICADA	R01	DAC-PMPA-HANI-PE-EST-MET-R01.DWG